

# TRUE BLUE POWER®

A division of Mid-Continent Instrument Co., Inc.



## Fuente de alimentación de emergencia de litio

### Serie TS835

Fabricado por Mid-Continent Instrument Co., Inc.

La serie TS835 es la primera fuente de alimentación de emergencia de litio de la industria que cuenta con la certificación TSO C179a.



TS835-1

La serie TS835 presenta una química avanzada de celdas de ion de litio Nanophosphate® que ofrece claras ventajas sobre los diseños más antiguos de plomo y ácido. Esto incluye un ahorro de peso del 63 %, costos de mantenimiento reducidos y una vida útil mejorada de 8 años.

La fuente de alimentación de emergencia proporciona automáticamente una potencia de 24,5 VCC a equipos críticos o de reserva en caso de falla de energía de la aeronave. La TS835-5 incluye una salida integrada de 5 V.

### Características del producto

CAPACIDAD	Batería de 4,5 amperios-hora nominal
PESO	4,8 lb a 8 libras más ligera que los diseños heredados de plomo y ácido
TECNOLOGÍA	Química de batería de celda de iones de litio avanzada Nanophosphate®
TENSIÓN DE ENTRADA	24 a 32 VCC
POTENCIA DE SALIDA	24,5 VCC nominales, 20 amperios máx.  La TS835-5 incluye salida de iluminación ajustable de 3,0 a 5,5 VCC, 5,0 amperios máx.
PROGRAMA DE MANTENIMIENTO	2 años
VIDA ÚTIL	8 años (promedio)
REEMPLAZO DIRECTO	Dispositivos de aereolectrónica L-3/JET PS-835 o PS-855 (mismo soporte de montaje y conector)
RECARGA	Mantiene la carga completa al recargar durante las operaciones de vuelo normales
DISEÑADO Y FABRICADO	Wichita, Kansas, EE. UU.
GARANTÍA	Dos años limitada

#### Kansas

9400 East 34th Street North  
Wichita, Kansas 67226 USA  
Tel 316.630.0101 800.821.1212  
Fax 316.630.0723  
tbp@mcico.com

#### California

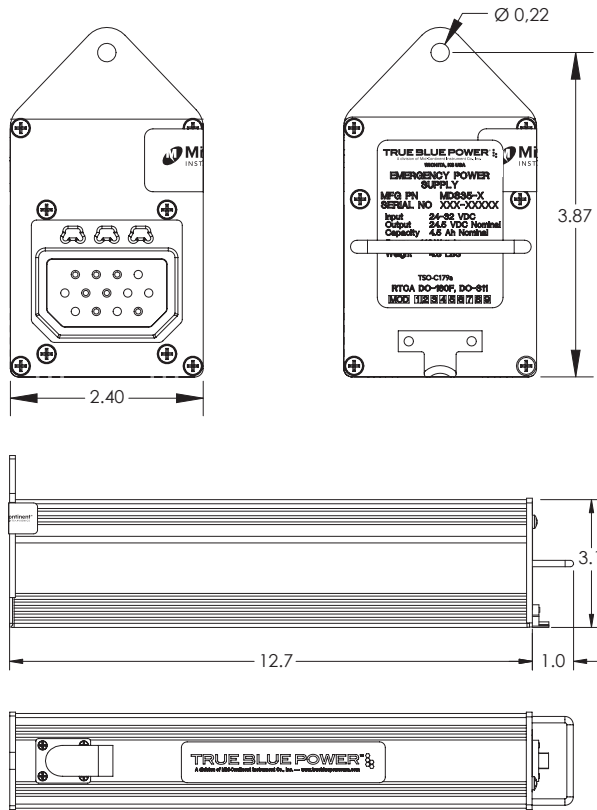
16320 Stagg Street  
Van Nuys, California 91406 USA  
Tel 818.786.0300 800.345.7599  
Fax 818.786.2734  
tbp@mcico.com

[truebluepowerusa.com](http://truebluepowerusa.com)

# Fuente de alimentación de emergencia de litio

## Serie TS835

Fabricado por Mid-Continent Instrument Co., Inc.

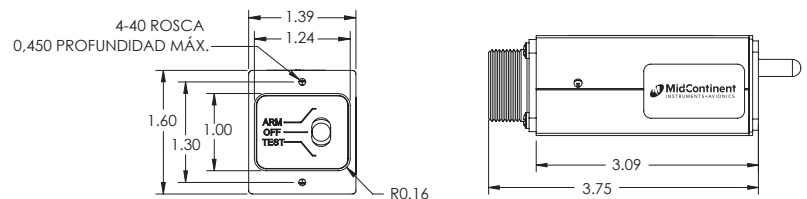


### Especificaciones técnicas

CAPACIDAD	Batería de 4,5 amperios-hora nominal
ENTRADA	24 a 32 VCC, 15 amperios máx.
SALIDA	24,5 VCC nominales, 20 amperios máx.
	La TS835-5 incluye salida de iluminación ajustable de 3,0 a 5,5 VCC, 5,0 amperios máx.
PESO	4,8 lb a 8 libras más ligera que los diseños heredados de plomo y ácido
DIMENSIONES	3,1" alto x 12,7" largo x 2,4" ancho (aproximadamente)
VIDA ÚTIL	8 años (promedio)
PROTECCIÓN	Fusible reemplazable de fábrica
CONECTOR DE ACOPLAMIENTO	DPXB13-33S-0001
MONTAJE EN BASTIDOR	Bastidor ATR 1/4
KIT DE VENTILACIÓN OPCIONAL	MCI P/N 9017983
INTERRUPTOR DE PRUEBA REMOTO	Se requiere un interruptor de autodiagnóstico de montaje remoto MCI P/N 9017176 o equivalente
ESTUCHE	Aluminio azul anodizado
CERTIFICACIÓN	Certificación ANAC TSO C179a Certificado para parte 23 de AML STC Apto para RTCA/DO-160F Apto para RTCA/DO-311

### Especificaciones del interruptor de prueba remota

ENTRADA DE ALIMENTACIÓN	28 VCC, 15 amperios máx.
ILUMINACIÓN	LED
PESO	0,35 lb
TEMPERATURA	-55°C a 70°C
ALTITUD	0 a más de 55.000 pies
CONECTOR DE ACOPLAMIENTO	MS3106F1-6S-1S
ESTUCHE	Aluminio negro anodizado



Interruptor de prueba con montaje remoto

### Comparación de productos

	Tecnología de batería	Salida de tensión	Capacidad (tasa de 1C)	Peso	Mantenimiento	Vida útil
TS835-1, TS835-5	Iones de litio	24,5 VCC	4,5 amperios-hora	4,8 lb	2 años	8 años (promedio)
PS-835, PS-855	Plomo-ácido	24,0 VCC	4,2 amperios-hora	13,0 lb	1 año	3 años