

# TRUE BLUE POWER®

A division of Mid-Continent Instrument Co., Inc.



## Fonte de Alimentação de Emergência de Lítio

### Série TS835

Produto fabricado pela Mid-Continent Instrument Co., Inc.

A série TS835 é o primeiro sistema de lítio do setor para fins de abastecimento de energia em caso de emergência a ser certificado no âmbito da norma TSO C179a.



TS835-1

A série TS835 possui uma química avançada de células de íon de lítio NanoPhosphate® que oferece vantagens distintas em relação a modelos mais antigos de ácido-chumbo. Isso inclui 63% de economia em peso, custos de manutenção reduzidos e uma melhor expectativa de vida de 8 anos.

A fonte de alimentação de emergência fornece, automaticamente, uma potência de 24,5 VCC destinada a equipamentos críticos ou de modo espera em caso de falha de energia da aeronave. A TS835-5 inclui uma saída de 5V integrada.

### Características do produto

CAPACIDADE	Bateria de 4,5 amperes por hora nominais
PESO	4,8 lb (2,18 kg) – 8 libras (3,63 kg) mais leve do que os designs legados de chumbo-ácido
TECNOLOGIA	Química avançada de células de íões de lítio Nanophosphate®
TENSÃO DE ENTRADA	24 – 32 VCC
POTÊNCIA DE SAÍDA	24,5 VCC nominal, 20 amperes no máximo  O TS835-5 inclui uma saída de iluminação ajustável entre 3,0 e 5,5 VCC, com um máximo de 5,0 amperes
AGENDA DE MANUTENÇÃO	2 anos
EXPECTATIVA DE VIDA-ÚTIL	8 anos (média)
SUBSTITUIÇÃO DIRETA	L-3 AVIONICS/JET PS-835 ou PS-855 (mesmo suporte de montagem e elemento de ligação)
RECARGA	Mantém a carga total por via do recarregamento durante as operações de voo normais
PROJETADO E FABRICADO	Wichita, Kansas, EUA
GARANTIA	Dois anos, limitada

#### Kansas

9400 East 34th Street North  
Wichita, Kansas 67226 USA  
Tel 316.630.0101 800.821.1212  
Fax 316.630.0723  
tbp@mcico.com

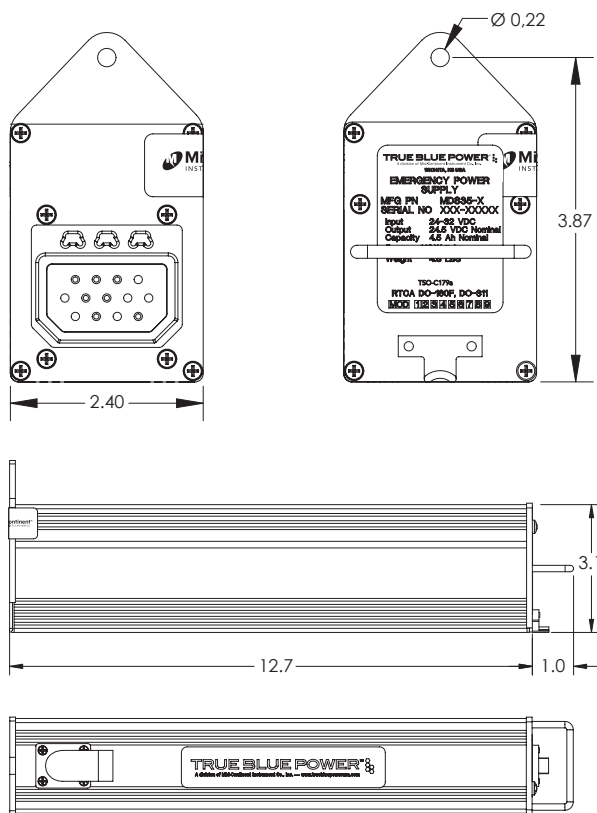
#### California

16320 Stagg Street  
Van Nuys, California 91406 USA  
Tel 818.786.0300 800.345.7599  
Fax 818.786.2734  
tbp@mcico.com

# Fonte de Alimentação de Emergência de Lítio

## Série TS835

Produto fabricado pela Mid-Continent Instrument Co., Inc.

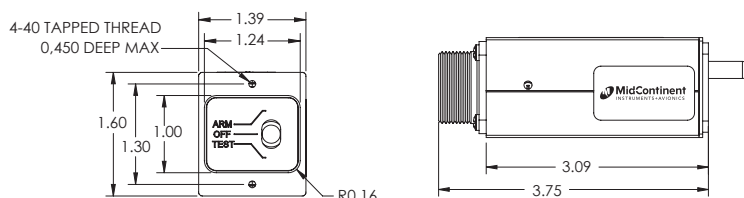


### Especificações técnicas

CAPACIDADE	Bateria de 4,5 amperes por hora nominais
ENTRADA	24 - 32 VCC, 15 amperes no máximo
SAÍDA	24,5 VCC nominal, 20 amperes no máximo
	O TS835-5 inclui uma saída de iluminação ajustável entre 3,0 e 5,5 VCC, com um máximo de 5,0 amperes
PESO	4,8 lb (2,18 kg) – 8 libras (3,63 kg) mais leve do que os designs legados de chumbo-ácido
DIMENSÕES	3,1" (7,87 cm) de altura x 12,7" (32,26 cm) de comprimento x 2,4" (6,10 cm) de largura (aproximadamente)
EXPECTATIVA DE VIDA-ÚTIL	8 anos (média)
PROTEÇÃO	Fusível de fábrica com possibilidade de substituição
ELEMENTO DE LIGAÇÃO MACHO-FÊMEA	DPXB13-33S-0001
SUPORTE DE MONTAGEM	Suporte 1/4 ATR
KIT DE VENTILAÇÃO OPCIONAL	MCI P/N 9017983
INTERRUPTOR DE AUTOTESTE	Interruptor de autoteste acionado à distância MCI P/N 9017176 ou equivalente necessário
CAIXA	Alumínio anodizado azul
CERTIFICAÇÃO	Com certificação ANAC TSO C179a Peça 23 certificada no âmbito da norma AML STC Com qualificação RTCA/DO-160F Com qualificação RTCA/DO-311

### Especificações do interruptor de teste remoto

ENTRADA DE ENERGIA	28 VCC, 15 amperes no máximo
LUMINAÇÃO	LED
PESO	0,35 lb (0,16 kg)
TEMPERATURA	-55°C a 70°C
ALTITUDE	0 a +55 000 ft (16 764 m)
ELEMENTO DE LIGAÇÃO MACHO-FÊMEA	MS3106F1-6S-1S
CAIXA	Alumínio anodizado, preto



Interruptor de teste acionado à distância

### Comparação de produtos

Capacidade	Expectativa	Tecnologia da Bateria	Saída de Tensão (taxa de 1C)	Peso	Manutenção	de Vida-Útil
TS835-1, TS835-5	lões de lítio	24,5 VCC	4,5 amperes por hora	4,8 lb (2,18 kg)	2 anos	8 anos (média)
PS-835, PS-855	Chumbo-ácido	24,0 VCC	4,2 amperes por hora	13,0 lb (5,90 kg)	1 ano	3 anos