

## Lithium-Notstromversorgung

### TS835-Serie

Hergestellt von Mid-Continent Instrument Co., Inc.

Die TS835-Serie ist die branchenweit erste Lithium-Notstromversorgung, die nach TSO C179a zertifiziert ist.



Die TS835-Serie verfügt über eine fortschrittliche Nanophosphate®-Lithium-Ionen-Zellchemie, die deutliche Vorteile gegenüber älteren Blei-Säure-Designs bietet. Dies beinhaltet eine Gewichtseinsparung von 63 %, reduzierte Wartungskosten und eine verbesserte Lebenserwartung von 8 Jahren.

Die Notstromversorgung liefert im Falle eines Stromausfalls des Flugzeugs automatisch eine Spannung von 24,5 V DC für kritische oder Standby-Geräte. Die TS835-5 enthält einen integrierten 5-V-Ausgang.

#### Produkteigenschaften

KAPAZITÄT	Batterie mit einer Nennkapazität von 4,5 Amperestunden
GEWICHT	2,2 kg – 3,6 kg leichter als eine Blei-Säure-Batterie
TECHNOLOGIE	Fortschrittliche Nanophosphate® Lithium-Ionen-Zellchemie
EINGANGSSPANNUNG	24 – 32 V DC
AUSGANGSLEISTUNG	24,5 V DC Nennspannung, max. 20  Der TS835-5 weist eine regelbare Lichtleistung von 3,0 – 5,5 V DC und max. 5,0 A auf
WARTUNGSPLAN	2 Jahre
LEBENSERWARTUNG	8 Jahre (Durchschnitt)
DIREKTER ERSATZ	L-3 AVIONIK/JET PS-835 oder PS-855 (gleiche Rackhalterung und -stecker)
AUFLADEN	Behält durch Aufladen während des normalen Flugbetriebs die volle Ladung bei
ENTWICKELT UND HERGESTELLT	Wichita, Kansas, USA
GARANTIE	Auf fünf Jahre begrenzt

#### Kansas

9400 East 34th Street North  
Wichita, Kansas 67226 USA  
Tel 316.630.0101 800.821.1212  
Fax 316.630.0723  
tbp@mcico.com

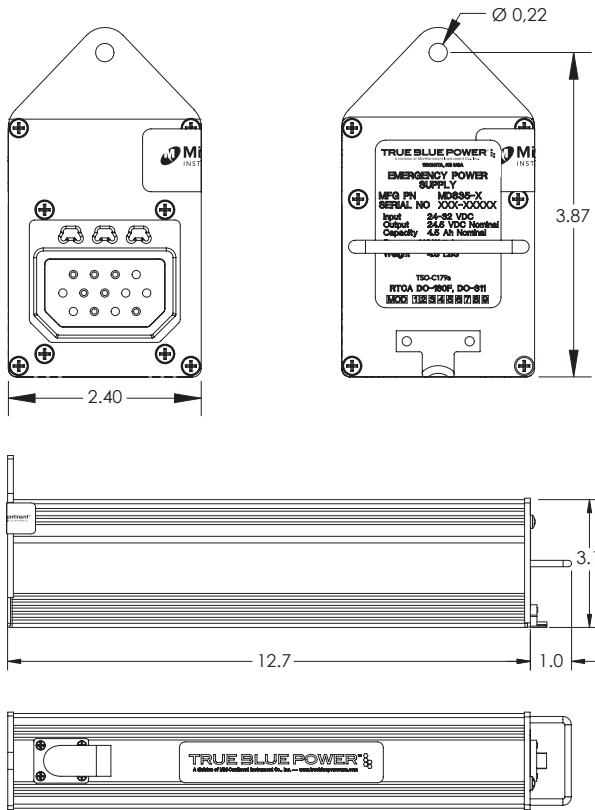
#### California

16320 Stagg Street  
Van Nuys, California 91406 USA  
Tel 818.786.0300 800.345.7599  
Fax 818.786.2734  
tbp@mcico.com

# Lithium-Notstromversorgung

## TS835-Serie

Hergestellt von Mid-Continent Instrument Co., Inc.

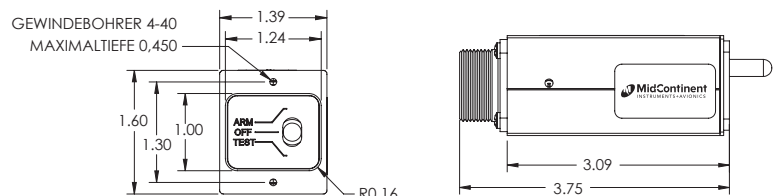


### Technische Spezifikationen

KAPAZITÄT	Batterie mit einer Nennkapazität von 4,5 Amperestunden
EINGANG	24 – 32 V DC, max. 15 A
AUSGABE	24,5 V DC Nennspannung, max. 20 A  Der TS835-5 weist eine regelbare Lichtleistung von 3,0 – 5,5 V DC und max. 5,0 A auf
GEWICHT	2,2 kg – 3,6 kg leichter als eine Blei-Säure-Batterie
ABMESSUNGEN	3,1 Zoll H x 12,7 Zoll L x 2,4 Zoll B (ungefähr)
LEBENSERWARTUNG	8 Jahre (Durchschnitt)
SCHUTZ	Werksseitig austauschbare Sicherung
STECKVERBINDER	DPXB13-33S-0001
RACKHALTERUNG	1/4-ATR-Rack
OPTIONALER ENTLÜFTUNGSSATZ	MCI P/N 9017983
FERNTESTSCHALTER	Fernmontierter Selbsttestschalter erforderlich MCI-Artikelnummer 9017176 oder gleichwertig
KOFFER	Eloxiertes Aluminium, blau
ZERTIFIZIERUNG	Zertifiziert nach ANAC TSO C179a Zertifiziert nach Part 23 AML STC Geeignet für RTCA/DO-160F Geeignet für RTCA/DO-311

### Spezifikationen der Ferntestschalter

LEISTUNGS-AUFNAHME	28 V DC, max. 15 A
BELEUCHTUNG	LED
GEWICHT	0,16 kg
TEMPERATUR	-55 °C bis 70 °C
HÖHE	0 bis +55.000 Fuß
STECKVERBINDER	MS3106F1-6S-1S
KOFFER	Eloxiertes Aluminium, schwarz



Fernmontierter Testschalter

### Produktvergleich

	Batterietechnologie	Spannungsausgang	Kapazität (1C-Rate)	Gewicht	Wartung	Lebenserwartung
TS835-1, TS835-5	Lithium-Ionen	24,5 V DC	4,5 Amperestunden	2,2 kg	2 Jahre	8 Jahre (Durchschnitt)
PS-835, PS-855	Blei-Säure	24,0 V DC	4,2 Amperestunden	5,9 kg	1 Jahr	3 Jahre