

Conversor CA-CC de 280 Watts

TC280

Produto fabricado pela Mid-Continent Instrument Co., Inc.

O conversor TC280 fornece 280 watts, a 28 volts de potência, para equipamentos eletrônicos, incluindo portas de carregamento USB, iluminação e acessórios de cabina.



TC280

O altamente eficiente Conversor CA-CC TC280 produz 280 watts de potência a partir de uma entrada de 115 VCA da aeronave. Concebido para funcionar de forma mais fresca e apresentando um design desprovido de ventoinha, o TC280 poupa energia e reduz o peso.

O Conversor da Série TC280 produz energia suficiente para alimentar diversos equipamentos eletrônicos dispersos pela aeronave, incluindo aparelhos elétricos aplicados no assento, cabina e cockpit. É mais leve e mais pequeno do que as unidades concorrentes, e pode ser montado de forma conveniente no chão, na parede da cabina ou fora da cuba de pressão do reator.

Características do produto

POTÊNCIA DE SAÍDA	280 Watts
TENSÃO DE ENTRADA	115 ± 10 VCA, 350–800 Hz
TENSÃO DE SAÍDA	28 VCC ± 0,5 VCC
EFICIÊNCIA	88%
CONTROLO REMOTO PARA LIGAR/DESLIGAR	Sim
REFRIGERAÇÃO	Nenhuma aplicável
PROTEÇÃO	Proteção a nível de transiente de entrada, sobrecarga e curto-circuito, e monitorização da temperatura
PROJETADO E FABRICADO	Wichita, Kansas, EUA
GARANTIA	Dois anos, limitada

Kansas

9400 East 34th Street North
Wichita, Kansas 67226 USA
Tel 316.630.0101 800.821.1212
Fax 316.630.0723
tbp@mcico.com

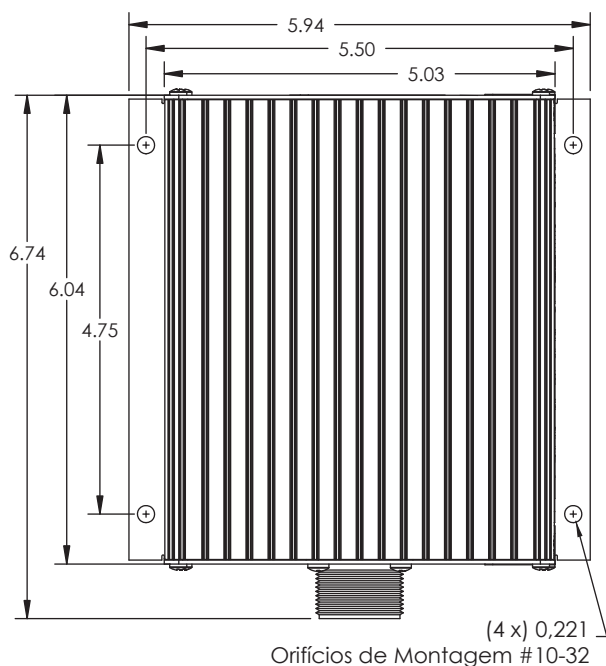
California

16320 Stagg Street
Van Nuys, California 91406 USA
Tel 818.786.0300 800.345.7599
Fax 818.786.2734
tbp@mcico.com

Conversor CA-CC de 280 Watts

TC280

Produto fabricado pela Mid-Continent Instrument Co., Inc.



Especificações técnicas

TENSÃO DE ENTRADA	115 ± 10 VCA, 350–800 Hz
CORRENTE DE ENTRADA	2,8 A NOMINAL
TENSÃO DE SAÍDA	28 VCC ± 0,5 VCC
POTÊNCIA DE SAÍDA	280 watts
PESO	2,0 lb (0,91 kg)
ALTITUDE	55 000 ft (16 764 m)
TEMPERATURA	Entre -65 °F e +160 °F (-55 °C e + 70 °C)
ELEMENTO DE LIGAÇÃO MACHO-FÊMEA	MS3106A-18-9S (MCI P/N 9016905-1)
CAIXA	Extrusão de alumínio anodizado, azul
CERTIFICAÇÃO	Com certificação FAA TSO-C71 Com qualificação RTCA DO-160G

