

Gleichrichter mit 280 W

TC280

Hergestellt von Mid-Continent Instrument Co., Inc.

Der Gleichrichter der TC280-Serie versorgt elektronische Geräte mit 280 Watt/28 Volt, einschließlich USB-Ladegeräte, Beleuchtung und Kabinenzubehör.



TC280

Der hocheffiziente Gleichrichter der TC280-Serie erzeugt aus dem 115-V-AC-Eingang eines Flugzeugs 280 Watt. Mit seinem lüfterlosen Design spart der TC280 Energie und Gewicht und läuft kühler.

Der TC280 erzeugt genug Energie, um elektronische Geräte im gesamten Flugzeug zu betreiben, einschließlich der Anwendungen im Sitz, in der Kabine und im Cockpit. Er ist leichter und kleiner als vergleichbare Geräte und kann bequem im Boden, in der Kabinenwand oder außerhalb des Druckbehälters montiert werden.

Produkteigenschaften

AUSGANGSLEISTUNG	280 Watt
EINGANGSSPANNUNG	115 ± 10 V AC, 350–800 Hz
AUSGANGSSPANNUNG	28 V DC ± 0,5 V DC
EFFIZIENZ	88 %
REMOTE-EIN-/AUSSCHALTUNG	Ja
KÜHLUNG	Keine erforderlich
SCHUTZ	Schutz vor Eingangstransienten, Überlast und Kurzschlüssen, Temperaturüberwachung
ENTWICKELT UND HERGESTELLT	Wichita, Kansas, USA
GARANTIE	Auf zwei Jahre begrenzt

Kansas

9400 East 34th Street North
Wichita, Kansas 67226 USA
Tel 316.630.0101 800.821.1212
Fax 316.630.0723
tbp@mcico.com

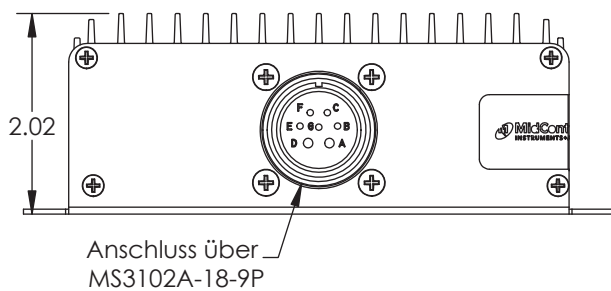
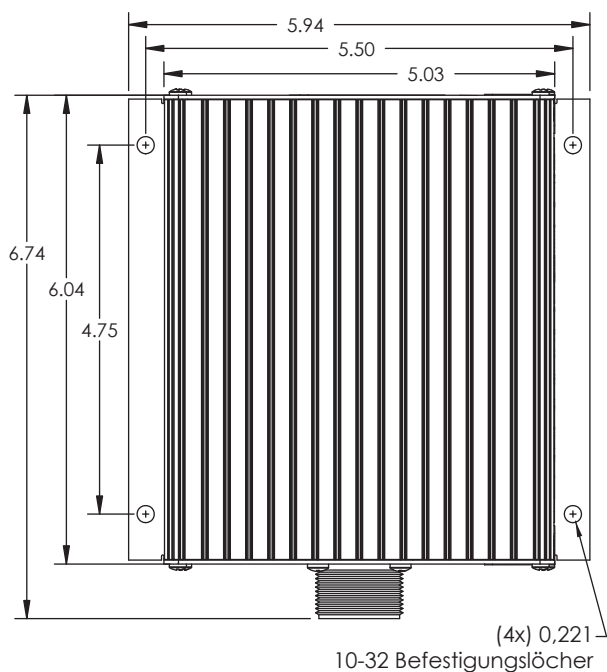
California

16320 Stagg Street
Van Nuys, California 91406 USA
Tel 818.786.0300 800.345.7599
Fax 818.786.2734
tbp@mcico.com

Gleichrichter mit 280 W

TC280

Hergestellt von Mid-Continent Instrument Co., Inc.



Technische Spezifikationen

EINGANGSSPANNUNG	115 ± 10 V AC, 350–800 Hz
EINGANGSSTROM	2,8 A nominal
AUSGANGSSPANNUNG	28 V DC ± 0,5 V DC
AUSGANGSLEISTUNG	280 Watt
GEWICHT	0,91 kg (2,0 lbs)
HÖHE	55.000 Fuß
TEMPERATUR	–55 °C bis +70 °C (–65 °F bis +160 °F)
STECKVERBINDER	MS3106A-18-9S (MCI-Artikelnummer 9016905-1)
KOFFER	Eloxiertes Aluminiumprofil, blau
ZERTIFIZIERUNG	Zertifiziert nach FAA TSO C71 Geeignet für RTCA DO-160G