

## Convertidor de CA a CC de 2000 W

### TC2000

Fabricado por Mid-Continent Instrument Co., Inc.

El TC2000 es ideal para aeronaves con sistemas eléctricos de CA que requieren alimentación de CC de 28 voltios para interiores ejecutivos, configuraciones de líneas aéreas y pasajeros. Este potente convertidor de voltaje proporciona 2000 vatios de potencia de CC para sistemas de entretenimiento en vuelo, iluminación interior y exterior y alimentación USB en el asiento, la cabina y la cabina de mando.



TC2000

¡Una sola unidad TC2000 alimenta 112 puertos de carga USB True Blue Power individuales!

El convertidor de CA a CC TC2000 es compacto, ligero y fácil de instalar. Este convertidor está certificado por TSO y está diseñado con protección de sobrecargas, cortocircuitos y perturbaciones transitorias de entrada de hasta el 110 % de la carga nominal.

### Características del producto

POTENCIA DE SALIDA	2000 VA
TENSIÓN DE ENTRADA	100 a 250 VCA, 47 a 800 Hz
TENSIÓN DE SALIDA	28 VCC $\pm$ 0,4 VCC
EFICIENCIA	88 – 90%
CONTROL REMOTO	Sí
REFRIGERACIÓN	Ventiladores electrónicos dobles sin escobillas
PROTECCIÓN	Protección contra perturbación transitoria de entrada, sobrecarga y cortocircuito, monitoreo de temperatura (hasta 110 % de la carga nominal sin daños)
DISEÑADO Y FABRICADO	Wichita, Kansas, EE. UU.
GARANTÍA	Dos años limitada

#### Kansas

9400 East 34th Street North  
Wichita, Kansas 67226 USA  
Tel 316.630.0101 800.821.1212  
Fax 316.630.0723  
tbp@mcico.com

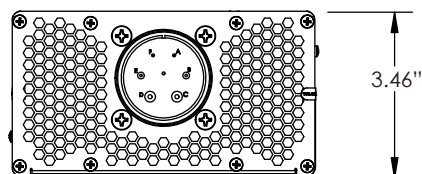
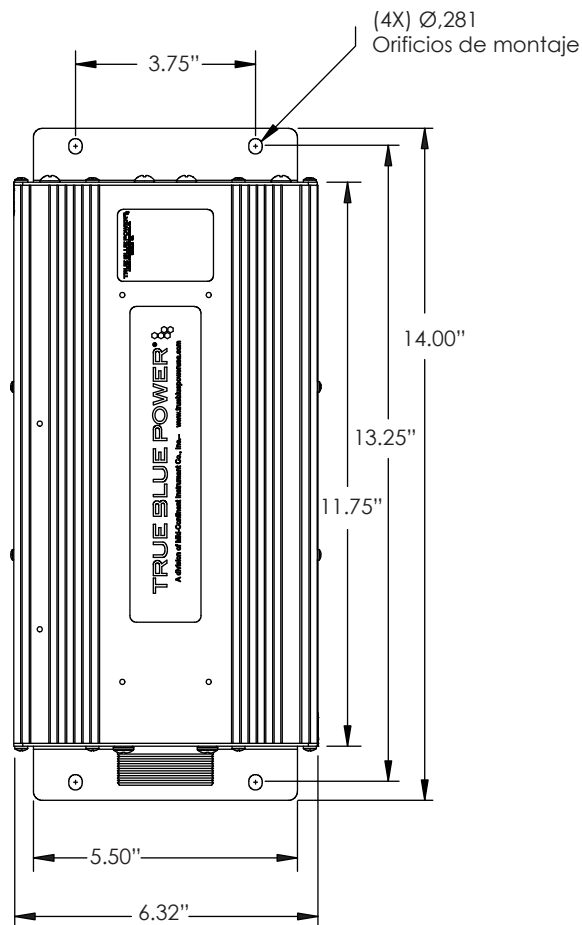
#### California

16320 Stagg Street  
Van Nuys, California 91406 USA  
Tel 818.786.0300 800.345.7599  
Fax 818.786.2734  
tbp@mcico.com

# Convertidor de CA a CC de 2000 W

## TC2000

Fabricado por Mid-Continent Instrument Co., Inc.



### Especificaciones técnicas

TENSIÓN DE ENTRADA	100 a 250 VCA, 47 a 800 Hz
CORRIENTE DE ENTRADA	21 A nominales
TENSIÓN DE SALIDA	28 VCC ± 0,4 VCC
POTENCIA DE SALIDA	2000 vatios
PESO	9,9 lb (4,5 kg)
ALTITUD	35.000 pies
TEMPERATURA	-67°F a + 158°F (-55°C a + 70°C)
CONECTOR DE ACOPLAMIENTO	9018993-1
ESTUCHE	Extrusión de aluminio azul anodizado
CERTIFICACIÓN	Certificación FAA TSO-C71 Apto para RTCA DO-160G

# 2,000 vatios

de 28 VOLTIOS DE ALIMENTACIÓN CC