

TRUE BLUE POWER®

A division of Mid-Continent Instrument Co., Inc.

Conversor CA-CC de 2000 Watts

TC2000

Produto fabricado pela Mid-Continent Instrument Co., Inc.

O TC2000 é ideal para aeronaves com sistemas elétricos de CA que precisam de 28 volts de CC para interiores executivos, configurações de companhias aéreas e passageiros. Este poderoso conversor de tensão fornece 2000 watts de potência de CC para utilização em sistemas de entretenimento a bordo, iluminação interior e exterior, e dispositivos USB integrados no assento, cabina e cockpit.



TC2000

Um só TC2000 alimenta 112 portas individuais de carregamento USB True Blue Power!

O Conversor TC2000 CA-CC é compacto, leve e fácil de instalar. Este conversor é certificado no âmbito das normas TSO e concebido com proteção contra transientes de entrada, curto-circuitos e sobrecargas até 110% da carga nominal.

Características do produto

POTÊNCIA DE SAÍDA	2000 VA
TENSÃO DE ENTRADA	100 – 250 VCA, 47 – 800 Hz
TENSÃO DE SAÍDA	28 VCC ± 0,4 VCC
EFICIÊNCIA	88 – 90%
CONTROLO REMOTO	Sim
REFRIGERAÇÃO	Ventoinhas eletrónicas duplas sem escovas
PROTEÇÃO	Proteção a nível de transiente de entrada, monitorização da temperatura, sobrecarga e curto-circuito (até 110% da carga nominal, sem danos)
PROJETADO E FABRICADO	Wichita, Kansas, EUA
GARANTIA	Dois anos, limitada

Kansas

9400 East 34th Street North
Wichita, Kansas 67226 USA
Tel 316.630.0101 800.821.1212
Fax 316.630.0723
tbp@mcico.com

California

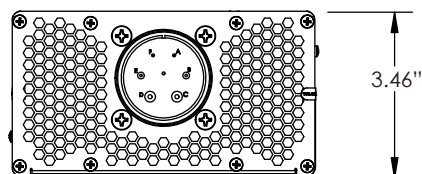
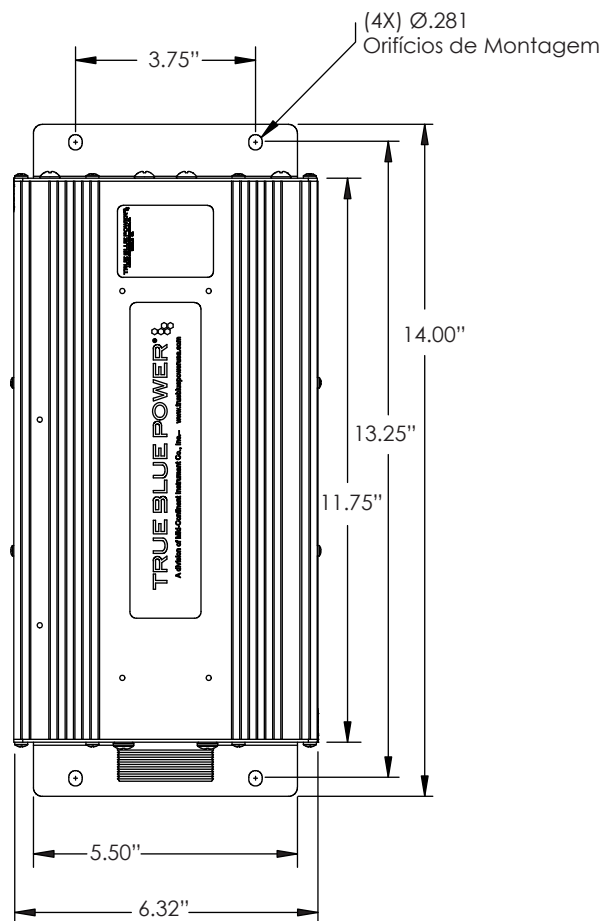
16320 Stagg Street
Van Nuys, California 91406 USA
Tel 818.786.0300 800.345.7599
Fax 818.786.2734
tbp@mcico.com

truebluepowerusa.com

Conversor CA-CC de 2000 Watts

TC2000

Produto fabricado pela Mid-Continent Instrument Co., Inc.



Especificações técnicas

TENSÃO DE ENTRADA	100–250 VCA, 47–800 Hz
CORRENTE DE ENTRADA	21 A Nominal
TENSÃO DE SAÍDA	28 VCC \pm 0,4 VCC
POTÊNCIA DE SAÍDA	2,000 watts
PESO	9,9 lb (4,5 kg)
ALTITUDE	35 000 ft (10 668 m)
TEMPERATURA	Entre -67 °F e +158 °F (-55 °C e + 70 °C)
ELEMENTO DE LIGAÇÃO MACHO-FÊMEA	9018993-1
CAIXA	Extrusão de alumínio anodizado, azul
CERTIFICAÇÃO	Com certificação FAA TSO-C71 Com qualificação RTCA DO-160G

2,000 watts

de CORRENTE CONTÍNUA DE 28 VOLTS