

## Gleichrichter mit 2.000 W

### TC2000

Hergestellt von Mid-Continent Instrument Co., Inc.

Der TC2000 ist ideal für Flugzeuge mit Wechselstromsystemen, die 28-Volt-Gleichstrom für Business-Class-Innenräume sowie Airline- und Passagierkonfigurationen benötigen. Dieser leistungsstarke Gleichrichter liefert 2.000 Watt Gleichstrom für Unterhaltungssysteme im Flugzeug, Innen- und Außenbeleuchtung sowie für die Stromversorgung für USB-Anwendungen im Sitz, in der Kabine und im Cockpit.



TC2000

Nur **1** TC2000 versorgt **112** einzelne, True Blue Power-USB-Ladeanschlüsse!

Der TC2000-Gleichrichter ist kompakt, leicht und einfach zu installieren. Dieser Wandler ist TSO-zertifiziert und mit einem Eingangstransienten-, Kurzschluss- und Überlastschutz bis zu 110 % der Nennlast ausgestattet.

#### Produkteigenschaften

AUSGANGSLEISTUNG	2.000 VA
EINGANGSSPANNUNG	100 – 250 V AC, 47 – 800 Hz
AUSGANGSSPANNUNG	28 V DC $\pm$ 0,4 V DC
EFFIZIENZ	88 – 90 %
FERNSTEUERUNG	Ja
KÜHLUNG	Zwei elektronische, bürstenlose Lüfter
SCHUTZ	Schutz vor Eingangstransienten, Überlast und Kurzschlüssen (bis zu 110 % der Nennlast ohne Schäden), Temperaturüberwachung
ENTWICKELT UND HERGESTELLT	Wichita, Kansas, USA
GARANTIE	Auf zwei Jahre begrenzt

#### Kansas

9400 East 34th Street North  
Wichita, Kansas 67226 USA  
Tel 316.630.0101 800.821.1212  
Fax 316.630.0723  
tbp@mcico.com

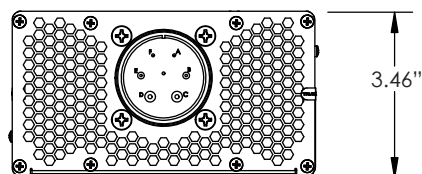
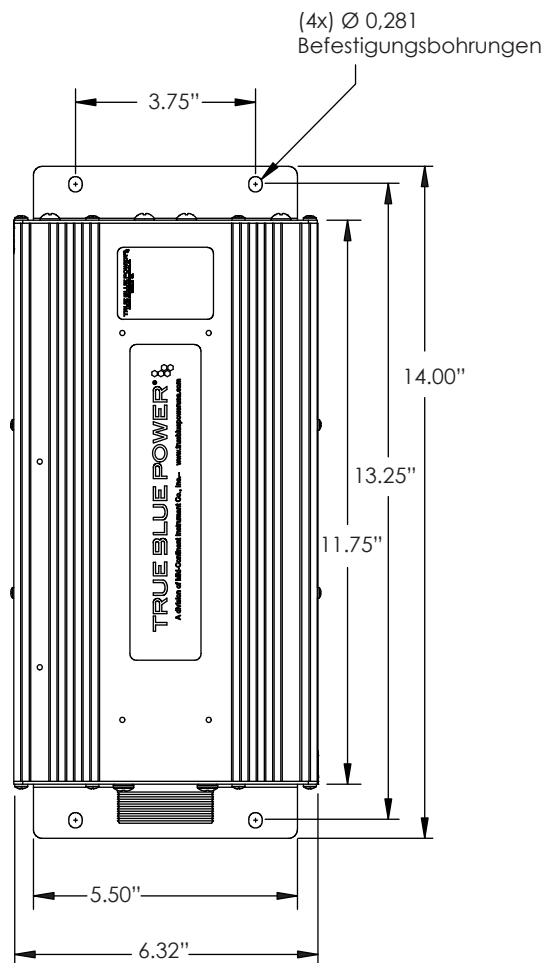
#### California

16320 Stagg Street  
Van Nuys, California 91406 USA  
Tel 818.786.0300 800.345.7599  
Fax 818.786.2734  
tbp@mcico.com

# Gleichrichter mit 2.000 W

## TC2000

Hergestellt von Mid-Continent Instrument Co., Inc.



### Technische Spezifikationen

EINGANGSSPANNUNG	100 – 250 V AC, 47–800 Hz
EINGANGSSTROM	21 A nominal
AUSGANGSSPANNUNG	28 V DC ± 0,4 V DC
AUSGANGSLEISTUNG	2.000 Watt
GEWICHT	4,5 kg (9,9 lbs)
HÖHE	35.000 Fuß
TEMPERATUR	-55 °C bis +70 °C (-67 °F bis +158 °F)
STECKVERBINDER	9018993-1
KOFFER	Eloxiertes Aluminiumprofil, blau
ZERTIFIZIERUNG	Zertifiziert nach FAA TSO C71 Geeignet für RTCA DO-160G

# 2.000 Watt

von 28-VOLT GLEICHSTROM