

## Port de charge USB haute puissance

### TA202 Series

Fabriqué par Mid-Continent Instrument Co., Inc.

Le Port de Charge USB Haute Puissance TA202 Series fournit simultanément 3 ampères par port. Avec une liste étendue de configurations USB Type-C et Type-A, le TA202 alimente la prochaine génération de dispositifs électroniques.



TA202 (configuration double Type A, Type C illustrée)

Très compact et certifié TSO, le chargeur TA202 Series est le dernier né de la famille des chargeurs USB True Blue Power. La source d'alimentation polyvalente en siège, en cabine et dans le poste de pilotage offre des configurations de port USB simple et double de Type A et de Type C. Unités disponibles en version éclairée et non-éclairée.

Ne nécessitant pas de convertisseurs de puissance volumineux et externes pour les installations de 10 à 32 VCC, le TA202 offre toute la puissance dont vous avez besoin dans un petit boîtier économique et facile à installer.

### Caractéristiques du produit

PUISSANCE DE SORTIE	3,0 ampères <b>par port</b>
TENSION D'ENTRÉE	10 À 32 VCC
TENSION DE SORTIE	5 ± 0,25 VCC par port
CONNECTEUR USB	Type A et/ou Type C ; en configurations simple et double
RENDEMENT	Chargez un ou deux produits simultanément à pleine puissance
PROTECTION	Protection contre les courts-circuits, la surcharge et la surchauffe
APPLICATION	Dans les sièges, en cabine et dans le poste de pilotage
CONÇU ET FABRIQUÉ	Wichita, Kansas, USA
GARANTIE	Limitée à deux ans

#### Kansas

9400 East 34th Street North  
Wichita, Kansas 67226 USA  
Tel +1.316.630.0101  
Fax +1.316.630.0723  
tbp@mcico.com

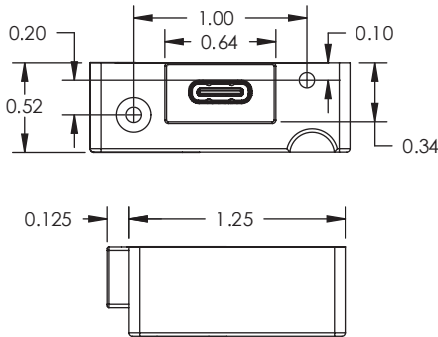
#### California

16320 Stagg Street  
Van Nuys, California 91406 USA  
Tel +1.818.786.0300  
Fax +1.818.786.2734  
tbp@mcico.com

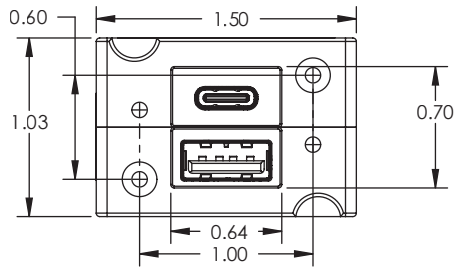
# Port de charge USB haute puissance

## TA202 Series

Fabriqué par Mid-Continent Instrument Co., Inc.



### Configuration simple Type C



### Configuration double Type A, de Type C

### Configurations

### Spécifications techniques

TENSION D'ENTRÉE	10 À 32 VCC
PUISSANCE D'ENTRÉE	18 W max par port
TENSION DE SORTIE	5 ± 0,25 VCC par port
COURANT DE SORTIE	3,0 ampères par port
CONNECTEUR USB	Type A et/ou Type C ; configurations simple et double
POIDS	23 gr (0,8 onces) En port unique 38 gr (1,3 onces) En port double
DIMENSIONS	1,5 po L x 0,52 po H x 1,25 po P En port simple (3,8 cm L x 1,3 cm H x 3,2 cm P) 1,5 po L x 1,03 po H x 1,25 po P En port double (3,8 cm L x 2,6 cm H x 3,2 cm P)
KIT DE CONNECTEURS HOMOLOGUES	MCI P/N 9017960 (inclus)
MONTAGE	En-siège, cabine, cockpit; montage avant ou arrière Kit de montage avant en option (MCI P/N 9017897; port double uniquement) Kit de montage instrument en option (MCI P/N 9017947; port double uniquement)
GARNITURE	Aluminium brossé en option (MCI P/N 9017946, double accès uniquement) Aluminium brossé optionnel - petit (MCI P/N 9017958; double accès uniquement)
CERTIFICAT	Certifié FAA TSO C71 Certifié EASA ETSO C71 Qualifié RTCA DO-160G

No de référence	Entrée d'alimentation	Connecteur USB
6430202-1 (non-éclairé)	6430202-11 (éclairé) Arrière	Double Type A, Type C
6430202-2 (non-éclairé)	6430202-12 (éclairé) Culot	Double Type A, Type C
6430202-3 (non-éclairé)	6430202-13 (éclairé) Arrière	Double Type C, Type C
6430202-4 (non-éclairé)	6430202-14 (éclairé) Culot	Double Type C, Type C
6430202-5 (non-éclairé)	6430202-15 (éclairé) Arrière	Double Type A, Type A
6430202-6 (non-éclairé)	6430202-16 (éclairé) Culot	Double Type A, Type A
6430202-7 (non-éclairé)	6430202-17 (éclairé) Arrière	Simple Type C
6430202-8 (non-éclairé)	6430202-18 (éclairé) Culot	Simple Type C
6430202-9 (non-éclairé)	6430202-19 (éclairé) Arrière	Simple Type A
6430202-10 (non-éclairé)	6430202-20 (éclairé) Culot	Simple Type A