

TRUE BLUE POWER®

A division of Mid-Continent Instrument Co., Inc.



Puerto de Carga USB Dual

TA102

Fabricado por Mid-Continent Instrument Co., Inc.

El sistema TA102 con certificación TSO suministra simultáneamente 2,1 A por puerto de carga a cualquier producto de consumo que requiera una interfaz USB. Entre estos dispositivos, se incluyen la mayoría de los teléfonos móviles, las tabletas y los dispositivos GPS.



TA102

El Puerto de Carga USB Dual TA102 es un complemento moderno a cualquier cabina y habitáculo interior. Cada puerto USB ha sido diseñado para suministrar la corriente eléctrica necesaria a fin de cargar cualquier dispositivo estándar o de alta potencia con una interfaz USB. El sistema TA102 se protege a sí mismo y al dispositivo en carga de posibles cortocircuitos, sobrecorrientes y sobretensiones transitorias. Unidades disponibles en versiones con y sin iluminación.

La energía que necesita en un dispositivo pequeño y económico.

Características del producto

| | |
|----------------------|---|
| CORRIENTE DE SALIDA | 2,1 A por puerto |
| TENSIÓN DE ENTRADA | 10 – 32 VCC |
| TENSIÓN DE SALIDA | 5 VCC ± 0,25 por puerto |
| EFICIENCIA | Cargue uno o dos productos simultáneamente a plena potencia |
| PROTECCIÓN | Protección contra cortocircuitos, sobretensiones transitorias y exceso de temperatura |
| APLICACIONES | Montaje en cabina o panel |
| DISEÑO Y FABRICACIÓN | Wichita, Kansas, EE. UU. |
| GARANTÍA | Limitada por dos años |


Todos los
Dispositivos
Compatibles
con USB


iPod touch
5ª generación
16GB 32GB 64GB


iPhone 6
16GB 64GB 128GB


iPad Air
16GB 32GB 64GB 128GB

Kansas
9400 East 34th Street North
Wichita, Kansas 67226 USA
Tel 316.630.0101 800.821.1212
Fax 316.630.0723
ks.tbpservice@mcico.com

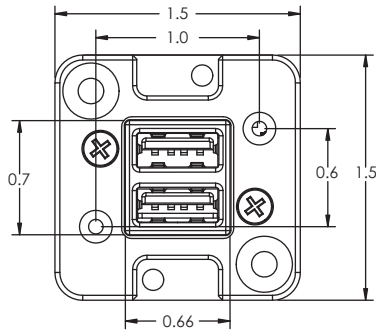
California
16320 Stagg Street
Van Nuys, California 91406 USA
Tel 818.786.0300 800.345.7599
Fax 818.786.2734
ca.tbpservice@mcico.com

truebluepowerusa.com

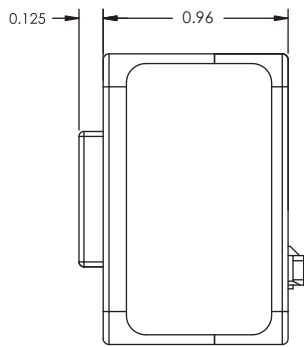
Puerto de Carga USB Dual

TA102

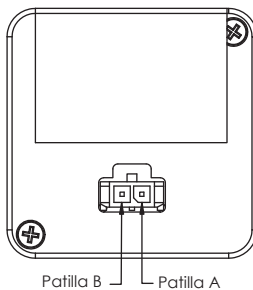
Fabricado por Mid-Continent Instrument Co., Inc.



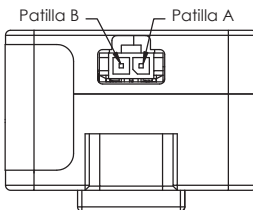
Escala en Pulgadas



Entrada de Alimentación Trasera



Entrada de Alimentación Inferior



Especificaciones técnicas

| | |
|-------------------------------------|---|
| TENSIÓN DE ENTRADA | 10 – 32 VCC |
| CORRIENTE DE ENTRADA | 24 W máx; 1,7 A a 14 VCC / 0,85 A a 28 VCC |
| TENSIÓN DE SALIDA | 5 VCC ± 0,25 por puerto |
| CORRIENTE DE SALIDA | 2,1 A por puerto |
| PESO | 90 g (0,2 lb) |
| DIMENSIONES | 3,8 x 3,8 x 2,4 cm (1,5 x 1,5 x 0,96 pulg) (anch. x alt. x prof.) |
| TIPO DE PUERTO DE CARGA | USB estándar A |
| JUEGO DE CONECTORES DE ACOPLAMIENTO | MCI 9017960 (incluido) |
| MONTAJE | Panel o cabina; montaje frontal o trasero Kit de montaje de instrumentos opcional (MCI 9017947) Kit de montaje frontal opcional (MCI 9017946) Kit de montaje trasero circular opcional (MCI 9017945) |
| CERTIFICACIÓN | Certificado según la norma TSO C71 de la FAA Certificado según la norma ETSO C71 de la EASA Autorizado según la norma DO-160G de la RTCA |

Configuraciones

| Número de Pieza | Entrada de Alimentación | Iluminación |
|-----------------|-------------------------|-----------------|
| 6430102-1 | Trasera | Sin iluminación |
| 6430102-2 | Inferior | Sin iluminación |
| 6430102-3 | Trasera | Con iluminación |
| 6430102-4 | Inferior | Con iluminación |