



MD93H

Série MD93

Relógio Digital/Carregador USB

Fabricado pela Mid-Continent Instruments and Avionics

A SÉRIE MD93 É UM RELÓGIO DIGITAL MULTIFUNÇÕES, COM O VALOR ACRESCENTADO DE POSSUIR UMA PORTA DUPLA PARA CARREGAMENTO POR USB.

Aumentar o poder e poupe espaço no painel com esta solução "2 em 1" exclusiva.

O controlo exato do tempo é essencial para qualquer piloto e o carregamento de energia por USB durante o voo constitui uma necessidade. O Relógio Digital/Carregador USB da Série MD93 disponibiliza um funcionamento intuitivo através de cinco modos: hora local, hora universal, temporizador de voo, temporizador de contagem decrescente e cronómetro. A Porta Dupla de Carregamento USB permite carregar qualquer dispositivo padrão ou de alta potência que disponha de uma interface USB. Disponível com 2,1 ou 3,0 amperes por porta, a Série MD93 protege a si mesma e o dispositivo que estiver a ser carregado contra curto-circuitos, picos de energia e potencial excesso de corrente.

- O tamanho compacto de 2 polegadas encaixa em qualquer recorte de painel padrão
- Relógio de LED com seis dígitos, sete segmentos e carregador USB
- Cinco modos: hora local, hora universal, temporizador de voo, temporizador de contagem decrescente e cronómetro
- As configurações do relógio incluem o modo de 12 ou 24 horas e a possibilidade de Ligar ou Desligar os segundos
- Disponibiliza uma funcionalidade de controlo da iluminação externa e uma célula fotoelétrica para fins da redução da luminosidade automática
- A bateria interna, com duração superior a 10 anos mantém a memória da hora e do temporizador de voo quando o sistema não é alimentado pelo avião
- A interface USB disponibiliza uma porta de 2,1 amperes ou 3,0 ampères por carregamento
- Compatível com dispositivos Apple e outros dispositivos USB
- Protege-se a si próprio e ao dispositivo que estiver a ser carregado contra curto-circuitos, picos de energia e potencial excesso de corrente
- Concebido e fabricado em Wichita, Kansas, EUA
- Garantia limitada válida por um ano

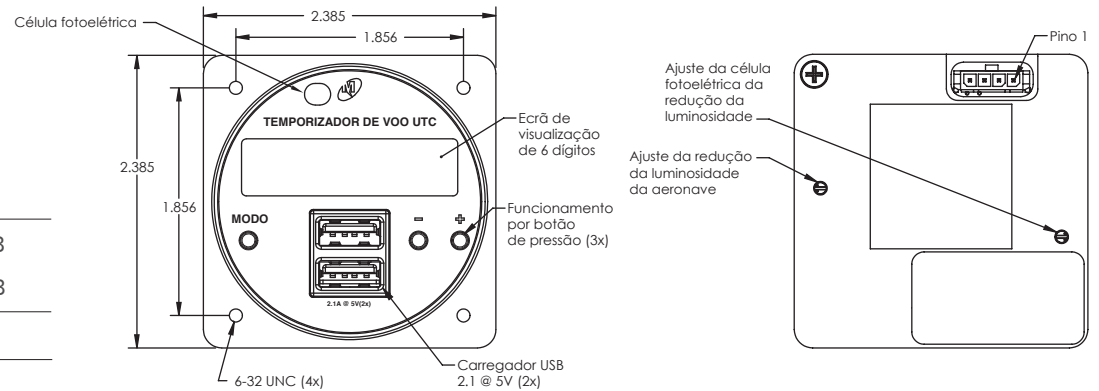
Série MD93

Relógio Digital/Carregador USB

Fabricado pela Mid-Continent Instruments and Avionics

ESPECIFICAÇÕES

Entrada de Energia	MD93	10 - 32 VCC, 29 watts máx. 2,1 A @ 14 VCC; 1,0 A @ 28 VCC
	MD93H	10 - 32 VCC, 36 watts máx. 2,6 A @ 14 VCC; 1,3 A @ 28 VCC
Saída de Energia	MD93	±5,0 - 0,25 VCC; 2,1 por porta USB
	MD93H	±5,0 - 0,25 VCC; 3,0 por porta USB
Precisão do Relógio	± 0,5 segundos em 24 horas	
Peso	0,3 lb (0,14 kg)	
Temperatura	-40 °C a 70 °C (-40 °F a 158 °F)	
Altitude	55 000 pés (16 764 metros)	
Montagem	Painel traseiro montado, (4) parafusos #6	
Dimensões	2,39 x 2,39 x 1,15 polegadas, no máx	
Kit de Ligação	MCIA P/N 9018178	
Interface USB	Padrão USB-A	
Caixa	Alumínio anodizado preto	
Certificação	Com certificação FAA TSO para C71	
	Com certificação EASA ETSO para C71	
	Com qualificação RTCA DO-160G	



PRODUTOS RELACIONADOS

Porta Dupla de Carregamento USB TA102

Número da peça	Entrada de energia	Elemento de ligação USB
6430102-1	Parte posterior	Vedado, à Prova de Água
6430102-2	Parte inferior	Vedado, à Prova de Água
6430102-3	Parte posterior	Iluminado
6430102-4	Parte inferior	Iluminado

