

Alimentation électrique au lithium d'urgence

Série TS835

Fabriqué par Mid-Continent Instrument Co., Inc.

La série TS835 est la première alimentation d'urgence au lithium de l'industrie certifiée TSO C179a.



La série TS835 dispose d'une chimie perfectionnée de cellule lithium-ion Nanophosphate® qui offre des avantages distincts par rapport aux conceptions plus anciennes au plomb. Cela comprend 63% d'économies de poids, des coûts de maintenance réduits et une meilleure espérance de vie de 10 ans.

L'alimentation électrique d'urgence fournit automatiquement 24,5 VDC pour l'équipement critique ou de secours en cas d'alimentation défectueuse de l'aéronef. Le TS835-5 comprend une sortie de 5 V intégrée.

Fonctions du produit

CAPACITÉ	Batterie de 4,5 ampères-heure nominal
POIDS	4,8 lbs (2,2 kg) — 8 lbs (3,8 kg) de moins que les anciennes conceptions au plomb
TECHNOLOGIE	Chimie perfectionnée de cellule au lithium-ion Nanophosphate® de A123 Systems, LLC
TENSION D'ENTRÉE	24 à 32 VDC
PUISSANCE DE SORTIE	24,5 VDC nominal, 20 ampères max Le TS835-5 comporte 3,0 – 5,5 VDC sortie d'éclairage ajustable, 5,0 amp max
CALENDRIER D'ENTRETIEN	2 ans
ESPÉRANCE DE VIE	10 ans
REPLACEMENT DIRECT	L-3 Avionics/JET PS-835 ou PS-855 (même montage sur bâti et connecteurs)
RECHARGE	Maintient la pleine charge en rechargeant en cours d'opérations normales de vol
CONÇU ET FABRIQUÉ	Wichita, Kansas, États-Unis
GARANTIE	Deux ans, limitée

Kansas

9400 East 34th Street North
Wichita, Kansas 67226 USA
Tel 316.630.0101 800.821.1212
Fax 316.630.0723
ks.tbpservice@mcico.com

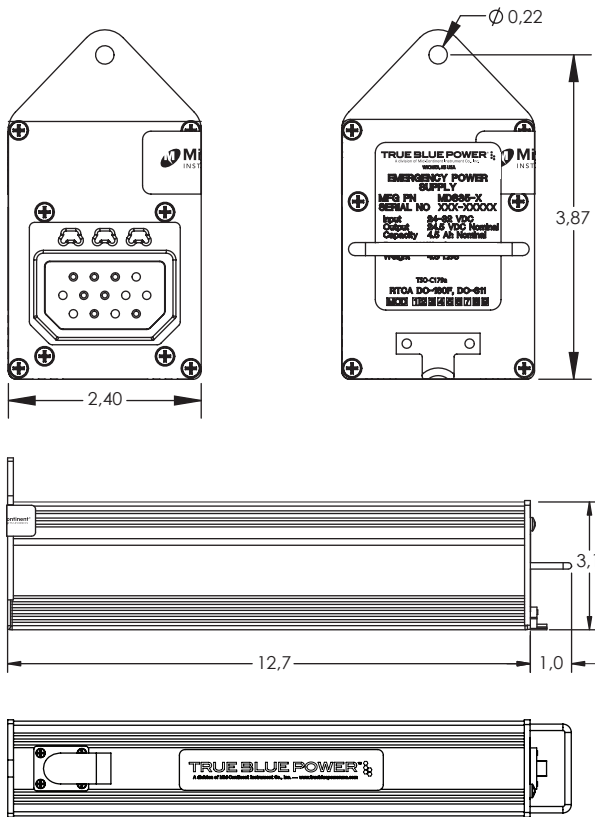
California

16320 Stagg Street
Van Nuys, California 91406 USA
Tel 818.786.0300 800.345.7599
Fax 818.786.2734
ca.tbpservice@mcico.com

Alimentation électrique au lithium d'urgence

Série TS835

Fabriqué par Mid-Continent Instrument Co., Inc.

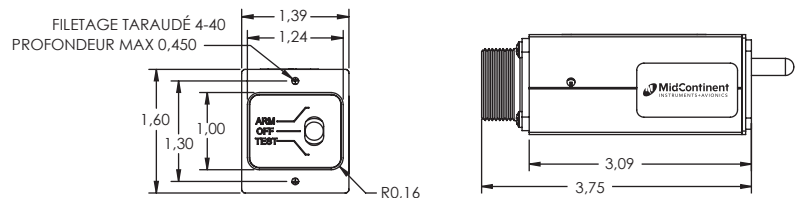


Spécifications techniques

CAPACITÉ	Batterie de 4,5 ampères-heure nominal
ENTRÉE	24 à 32 VDC, 15 ampères max
SORTIE	24,5 VDC nominal, 20 ampères max Le TS835-5 comporte 3,0 – 5,5 VDC sortie d'éclairage ajustable, 5,0 amp max
POIDS	4,8 lbs (2,2 kg) — 8 lbs (3,8 kg) de moins que les anciennes conceptions au plomb
DIMENSIONS	3,1 po L x 12,7 po H x 0,96 po P
ESPÉRANCE DE VIE	10 ans
PROTECTION	Fusible d'usine remplaçable
CONNECTEUR HOMOLOGUE	DPXB13-33S-0001
MONTAGE SUR BÂTI	Bâtis 1/4 ATR
KIT DE VENTILLATION EN OPTION	MCI P/N 9017983
COMMUTATEUR DE COMMUTATEUR	Commutateur d'auto-test monté à distance requis MCI P/N 9017176 ou équivalent
TEST À DISTANCE	MCI P/N 9017176 or equivalent
BOÎTIER	Aluminium anodisé, bleu
CERTIFICAT	Certifié FAA TSO C179a Certifié EASA ETSO C179a Certifié ANAC TSO C179a Pièce 23 AML STC certifiée Qualifié RTCA DO-160F Qualifié RTCA DO-311

Spécifications du commutateur de test à distance

PUISSANCE D'ENTRÉE	28 VDC, 15 amps max
ÉCLAIRAGE	LED
POIDS	0.35 lbs
TEMPÉRATURE	-55 °C to 70 °C
ALTITUDE	0 to +55,000 ft
CONNECTEUR HOMOLOGUE	MS3106F1-6S-1S
BOÎTIER	Aluminium anodisé, noir



Commutateur d'auto-test monté à distance

Comparaison de produits

	Technologie de batterie	Tension de sortie	Capacité (taux 1C)	Poids	Entretien	Espérance de vie
TS835-1, TS835-5	Lithium-ion	24,5 VDC	4,5 ampères-heure	2,2 kg	2 ans	10 ans
PS-835, PS-855	Plomb	24,0 VDC	4,2 ampères-heure	6,0 kg	1 an	3 ans